



Photo du modèle avec option sellerie PREMIUM épaisseur 8cm

Divan d'examen à hauteur fixe

Gamme 326

32607TB-CONFORT

CARINA
Medical



CE

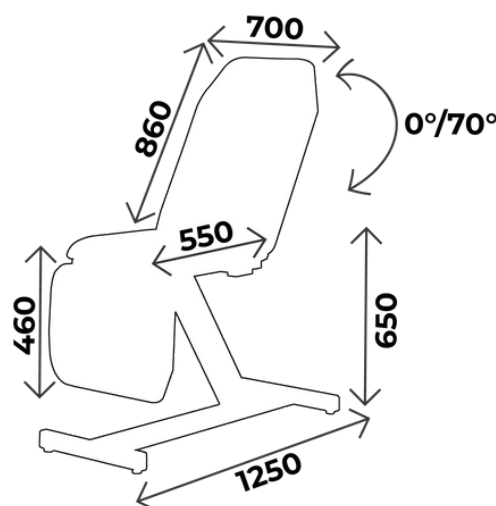
ISO 9001
ISO 13485

DESCRIPTION TECHNIQUE

- Divan d'examen à hauteur fixe mixte, 3 parties
- Tête et jambièrre réglables par vérins à gaz
- Sellerie tendue plate de bonne densité 30kg/cm², non feu classée M1, épaisseur 5cm
- Equipé d'un porte rouleau pour drap d'examen côté tête
- Piètement acier peint époxy, coloris gris clair (RAL 7035) en standard

DIMENSIONS

- Largeur 70cm
- Hauteur 65cm
- Capacité de charge: 130kg



A SAVOIR

- ✓ Délai: 15 jours à réception commande
- ✓ Garantie: 5 ans (1 an pour la sellerie)

Vous aimerez aussi :

Ref. **32606TB**: Idem 32607TB mais largeur 60cm

ACCESSOIRES



ACC 999
Support roulettes escamotables
diam 50mm pour 326 fixe, 3
parties



ACC 990
Jeu de 4 roulettes à frein diam 125mm



ACC 76
Paire d'étaux pour fixation
gouttières et étriers diam 14mm



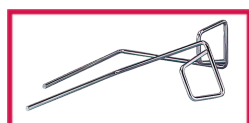
ACC 32012
Tige porte-sérum diam 16mm 2
crochets plastiques, sans étau



ACC 110
Gouttière prise de sang
Avec ferrure, sans étau, l'unité



ACC 110POLY
Gouttière prise de sang polyuréthane
avec ferrure
Sans étau, l'unité



ACC 105
Jeu d'étriers inox standard, diam
14mm, sans étau



ACC 964
Jeu de repose jambes noir, sur
rotule, mousse polyuréthane,
diam 14mm, sans étau



SLFEMIREPOSE
Housse pour repose jambes
(ACC964), l'unité



ACC 514-UNIVERSE
Protection plastique
transparente universelle



ACC 32670
Tête 1/2 lune largeur 70cm,
revêtement non feu M1



ACC TETERGO
Tête ergonomique amovible



SELLERIE PREMIUM
Sellerie épaisseur 8cm au
lieu des 5cm standard, non
feu classée M1



ACC BARRILIT326B
Paire de barrières de lit
escamotables pour 326
mixte



ACC 832
Trou visage avec bouchon



ACC 76B
Etau unitaire diam
14mm



ACC 76C
Etau unitaire pour tige
porte sérum diam 16mm

COLORIS SELLERIE

Sellerie non-feu
classée M1

Pour les coloris de sellerie, vous avez le choix entre la gamme classique et Urban

Revêtement : Sellerie Gamme Classique



Revêtement : Sellerie Gamme Urban

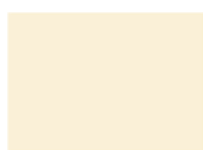


COLORIS PIÈTEMENT

*Toute la gamme 326 est proposée en coloris (RAL 7035) en standard
Possibilité de changer le coloris de piètement sans plus value*



RAL 9003



RAL 1013



RAL 1015



RAL 6019



RAL 6033



RAL 6000



RAL 5017



RAL 5002



RAL 5000



RAL 7035



RAL 7016



RAL 9005



RAL 1018



RAL 3020



RAL 3003

Brillant

ARGENT



GUIDE D'ENTRETIEN

ENTRETIEN QUOTIDIEN

Sellerie: Nettoyage à l'eau savonneuse uniquement (solvants proscrits) peut être désinfecté avec des produits tels que Phagosept Spray, Salvanios ph10 à 0,75% et Anios Surfaces Hautes, sans matière abrasive

Piètement: Nettoyage à l'eau savonneuse uniquement (solvants proscrits) sans matière abrasive

GARANTIE

Châssis: 5 ans

Sellerie: 1 an



CONTACT

CARINA
Médical

Parc d'entreprises Visionis
278 rue de l'industrie
01090 GUÉREINS- FRANCE

SERVICE COMMERCIAL

Tel : +33(0)4 74 66 69 49
Fax : +33(0)4 74 66 69 50
commercial@carinamedical.com